

# BL1210

## Atornillador a Batería 10 mm. 12V



**Tecnología**  
**Lithium-Ion 12v**  
para máxima potencia

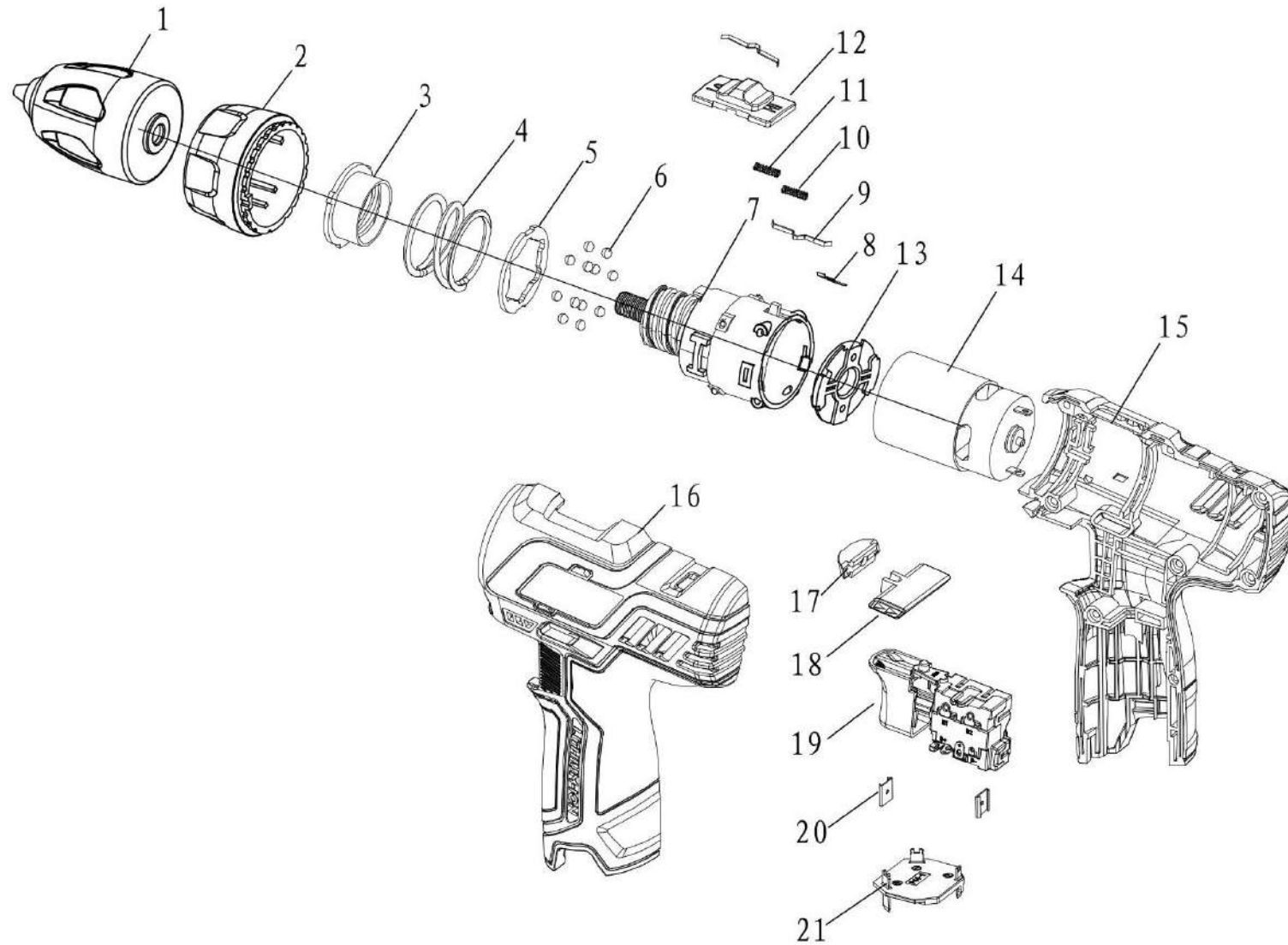
**2 Velocidades  
Mecánicas  
Variables y  
Reversibles**

### **Ficha Técnica:**

Mandril	10 mm.
Cargador	Ultra Rápido 1/2 Hora
RPM	0 - 400 1/min. 0 - 1100 1/min.
Torque	22 Nm
Alimentación	12V

**Incluye:** Cargador Ultrarápido, 2 Baterías y Maletín Porta-Herramienta.

**ARGENTEC®**  
HERRAMIENTAS



Atornillador a Batería 12V Li-Ion		<b>BL1210</b>	
PIEZA Nº	CÓDIGO	DESCRIPCIÓN	CANT.X MAQ.
1	BL1201	MANDRIL 10MM. 3/8 A.AJ. BL1210	1
2 A 7/13	BL1202	CONJUNTO REDUCTOR-EMBRAGUE BL1210	1
8 A 12	BL1208	CONJUNTO CAMBIO MARCHA BL1210	1
14	BL1214	MOTOR 12V BL1210	1
15/16	BL1215	CUERPO MOTOR BL1210	1
17	BL1217	DIFUSOR LUZ BL1210	1
18	BL1218	TECLA INVERSION GIRO BL1210	1
19	BL1219	INTERRUPTOR BL1210	1
20/21	BL1220	CONECTORES ELECTRICOS BL1210	1